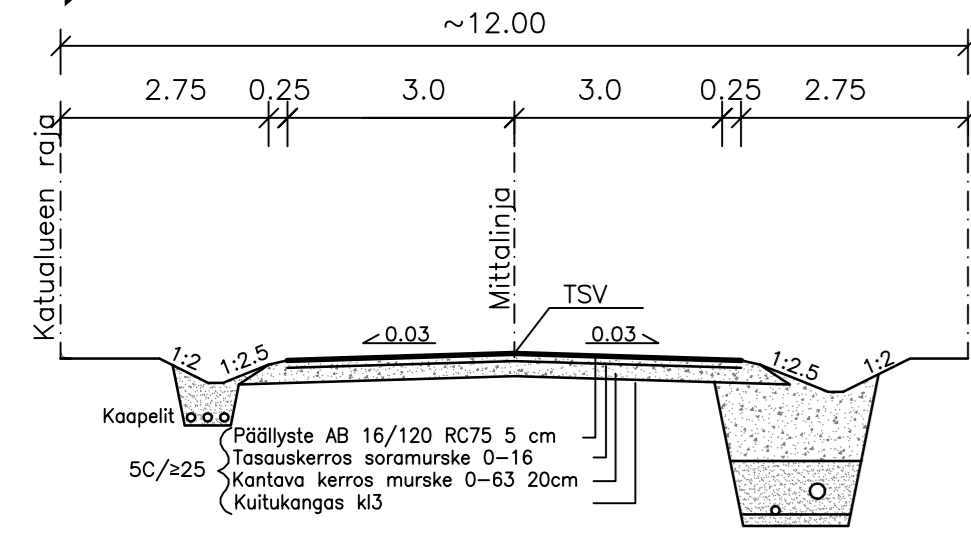
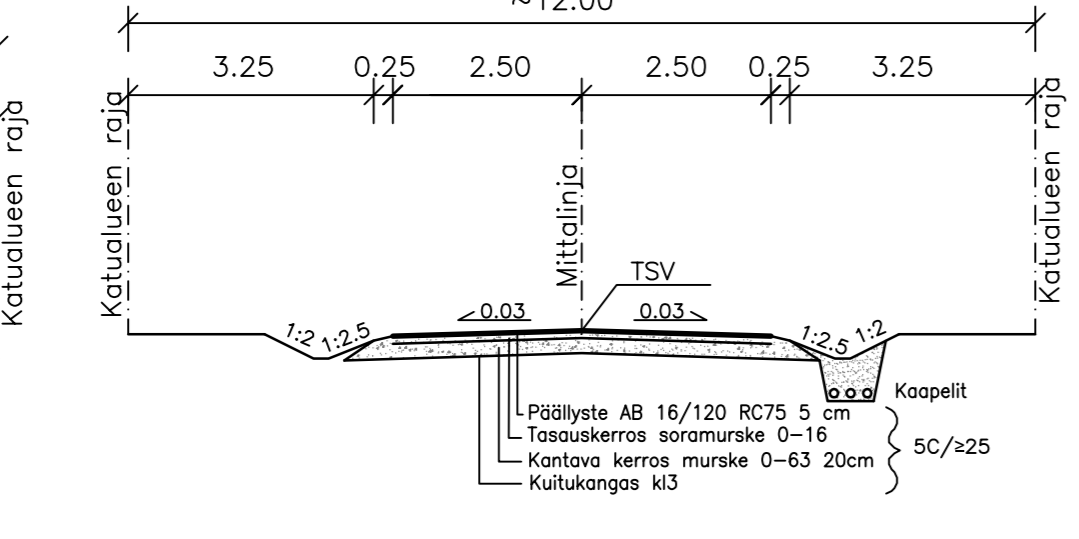


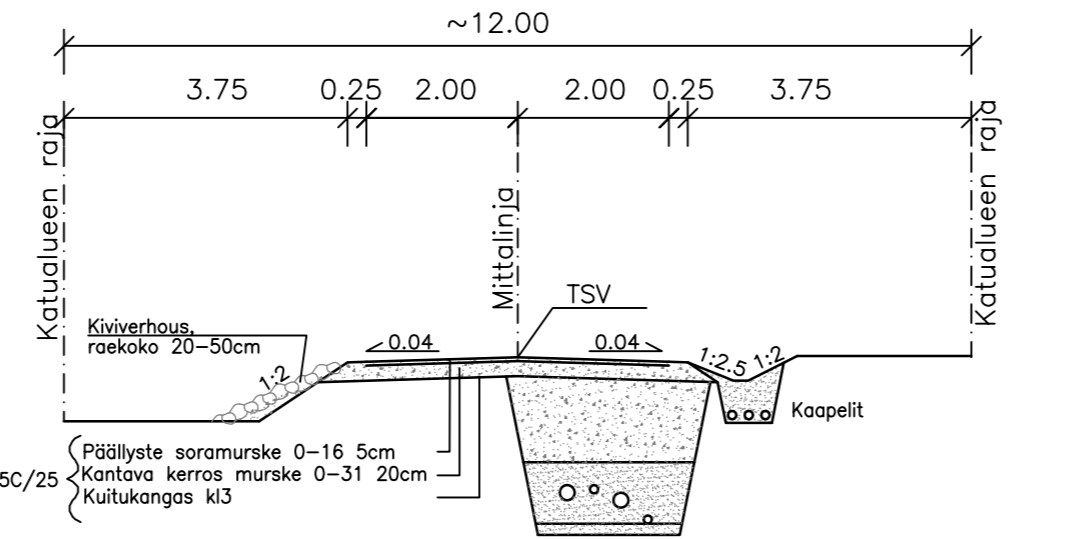
A Sandvikeninranta, plv. 0–287
Sandvikenstrand



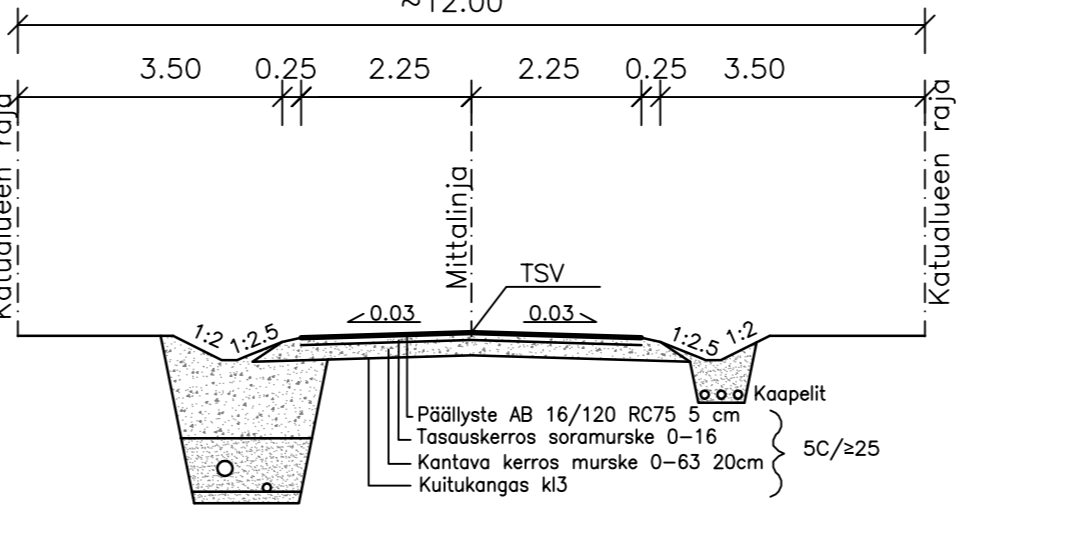
A Mälönharjul, plv. 0–81 / Mälöäsen1



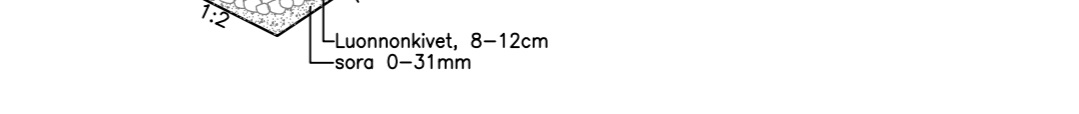
Ajoyhteys1 Sandvikeninranta–kortteli3 / körförbindelse1



A Hiekkarinne / Sandbrinken



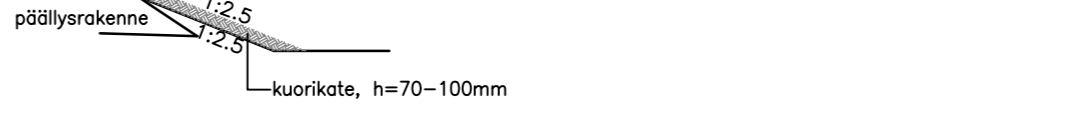
Kiviverhou, 1:50



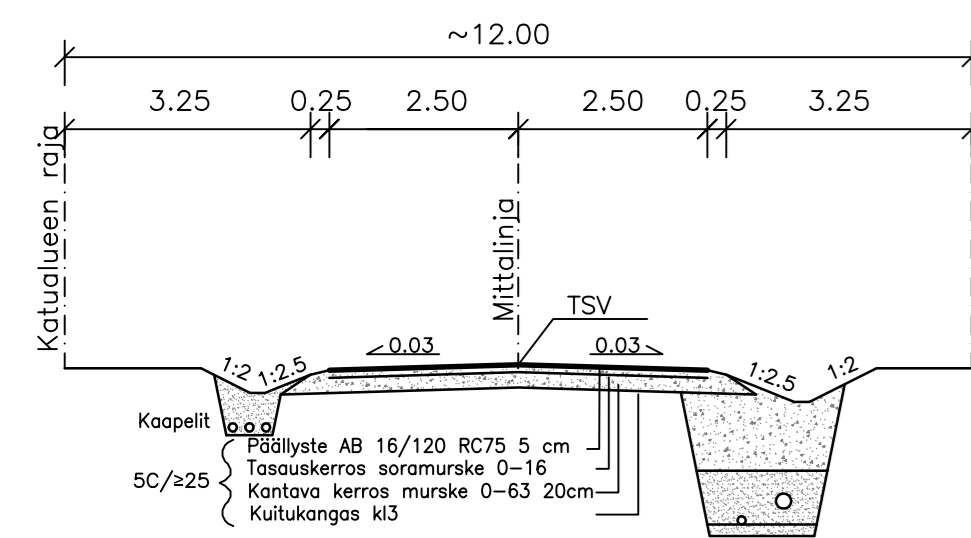
Soraverhou, 1:50



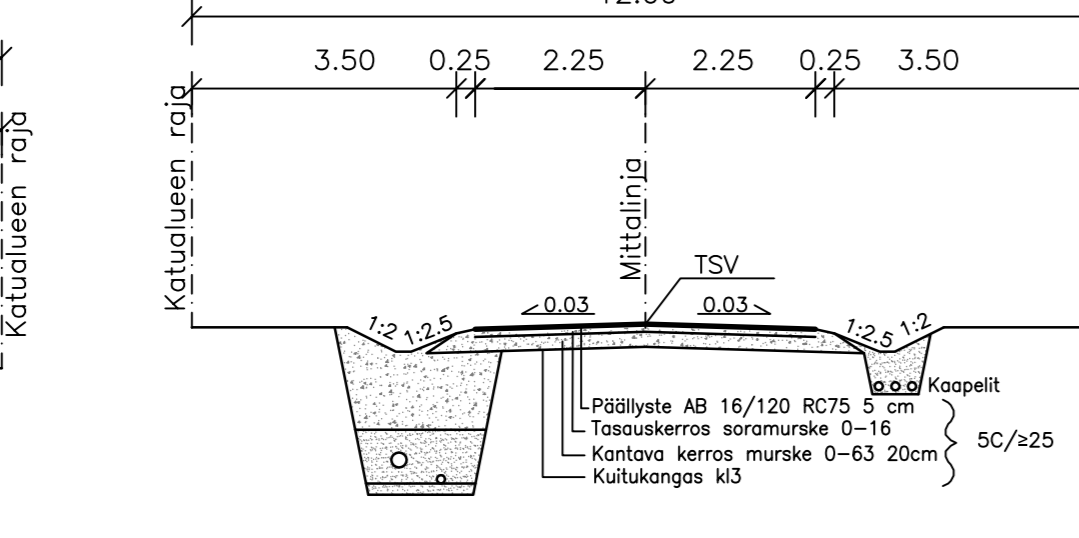
Kuorikateverhou, 1:50



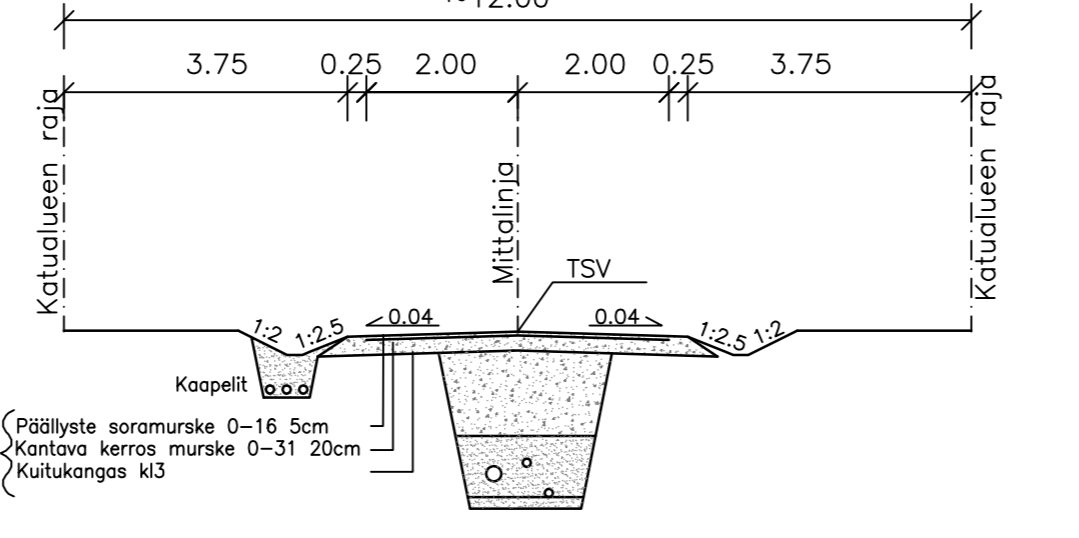
A Sandvikeninranta, plv. 287–957
Sandvikenstrand



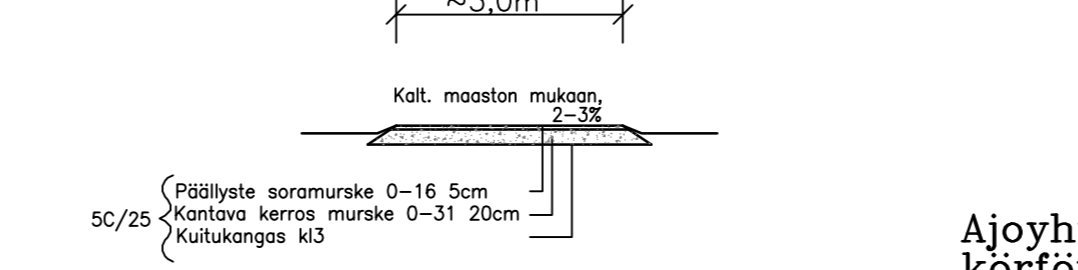
A Mälönharjul, plv. 81–220 / Mälösen1



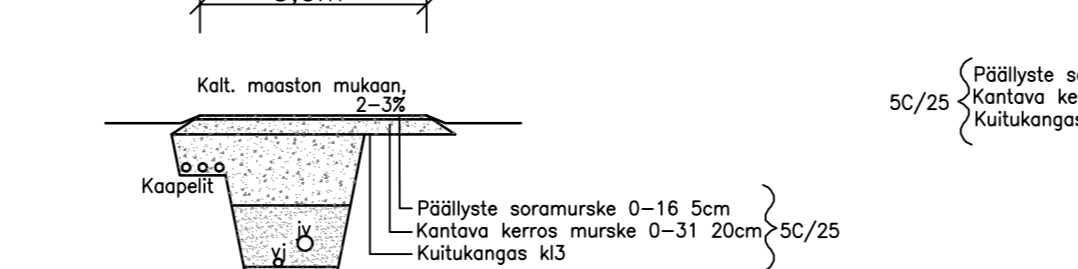
Ajoyhteys2 Pt 12025–vh–linjan piste 2.0 / körförbindelse2



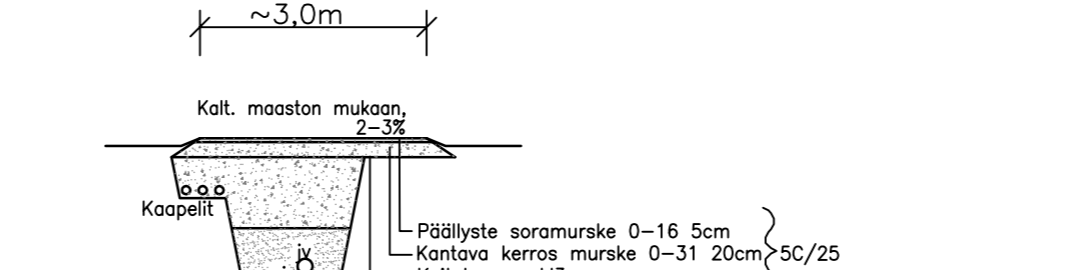
Polku 1 / stig 1



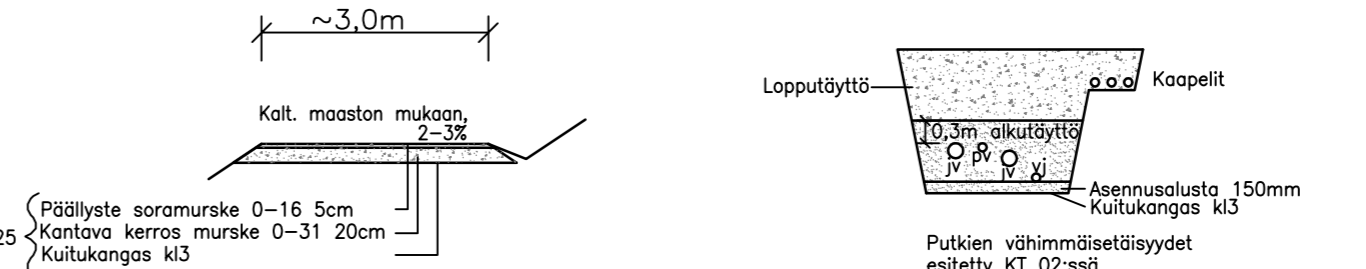
Polku 2 / stig 2



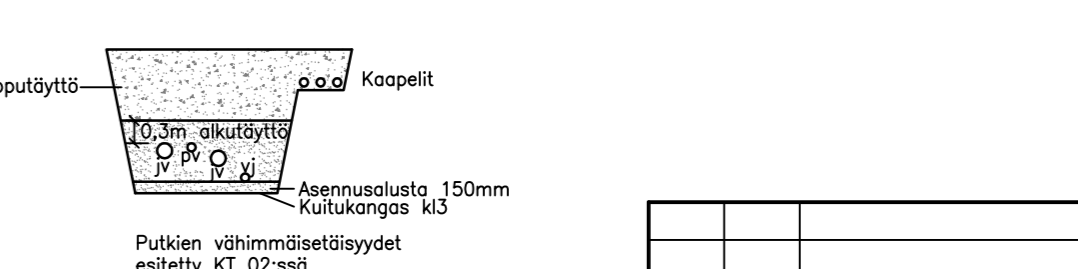
Polku 3 / stig 3



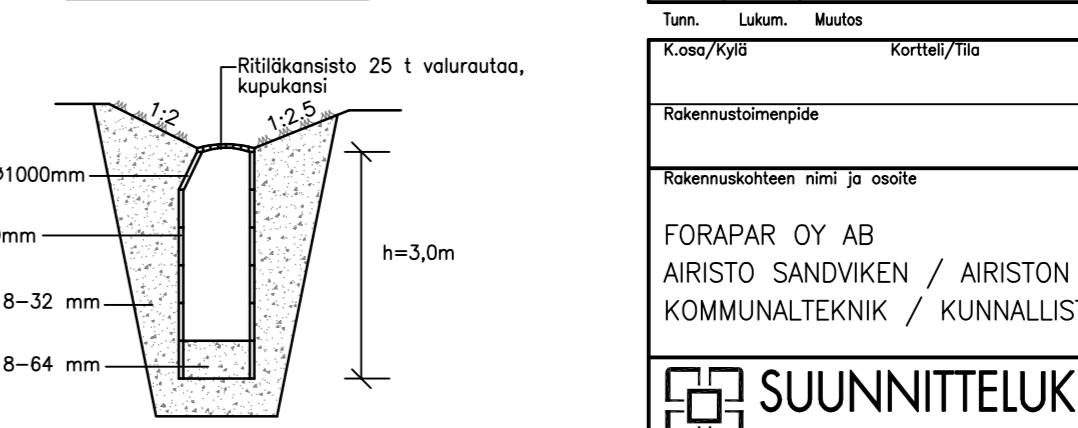
Ajoyhteys1 (kortteli3) / körförbindelse1



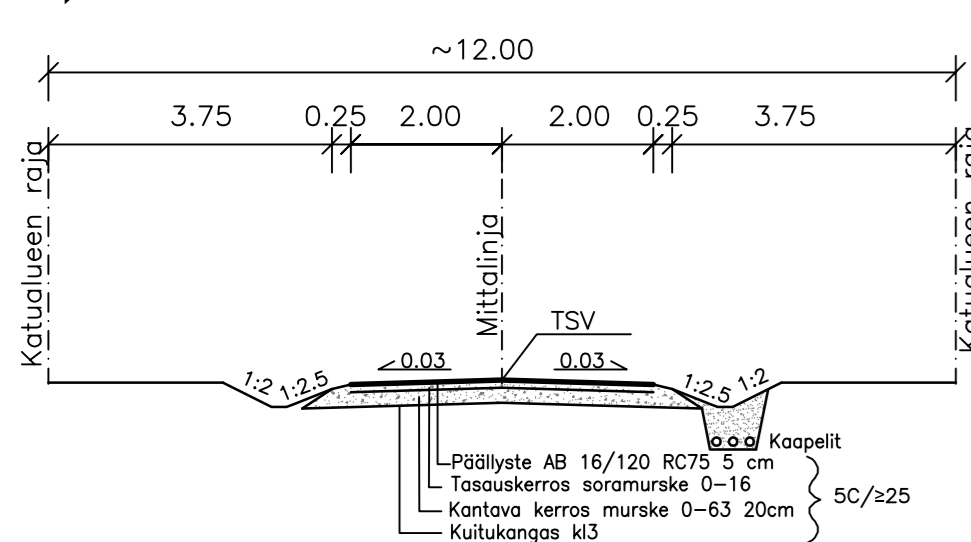
Vesihuoltokaivanto



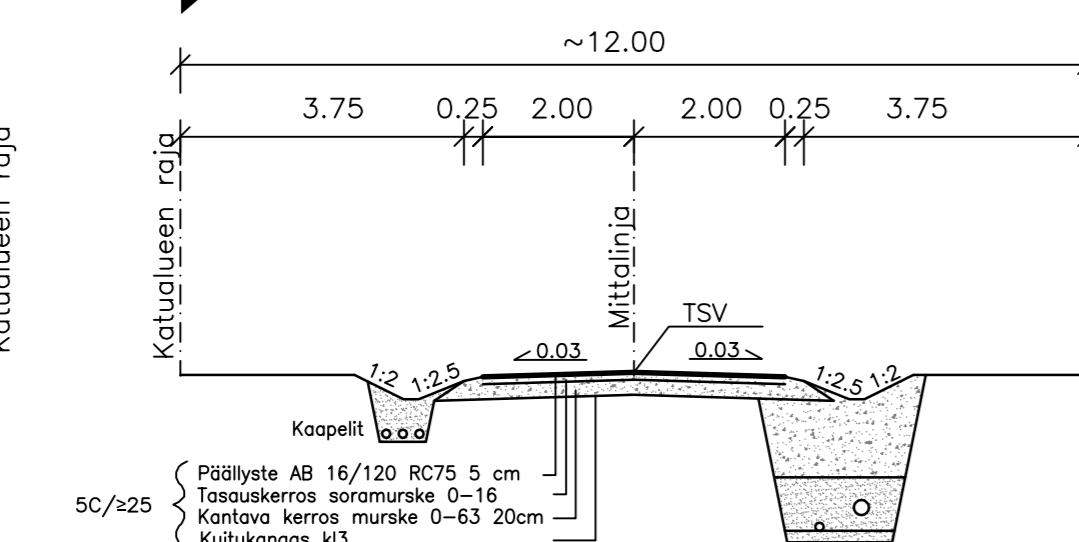
Imeytyskaivo



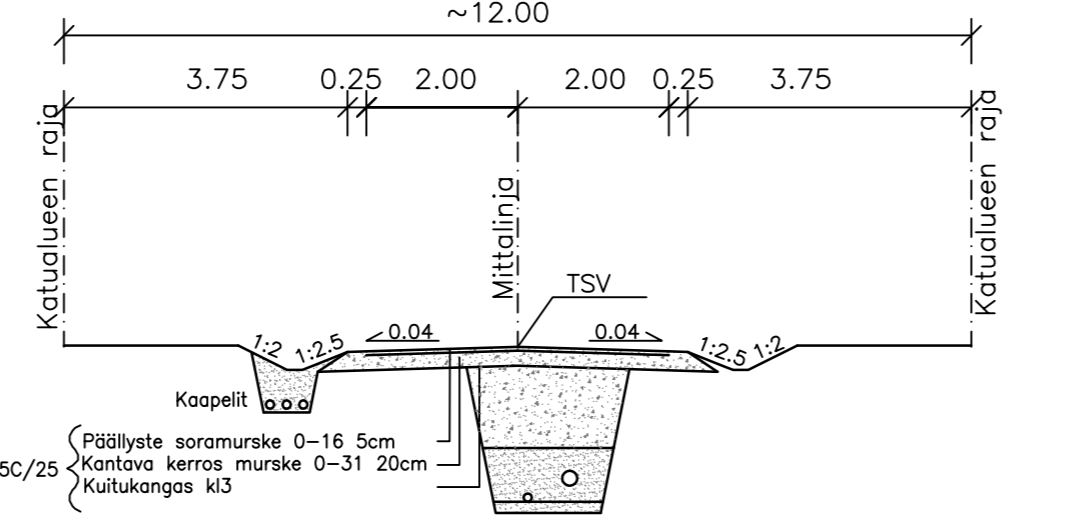
A Sanduddanpolku
Sanduddastigen



A Mälönharju2 / Mälöäsen2



Ajoyhteys3 Sandvikeninranta – pumppaamo2 / körförbindelse3



Tunn.	Lukum.	Muutos			
A	7	Muutettu sivukaltevuus, päällyste ja tasauskerros		HOJ	25.6.09

K.osa/Kyitä	Kortteli/Tila	Tontti/Rn:o	Viranomaisen arkistointimerkintä varten
Rakennustoimenpide	Piirustustilaj	Juoks.no	
Rakennuskohteen nimi ja osoite	Piirustuksen sisältö	Mittakaavat	
FORAPAR OY AB AIRISTO SANDVIKEN / AIRISTON SANDVIKEN KOMMUNALTEKNIKK / KUNNALLISTEKNIKKKA	TYPTVÄRSNIIT / TYYPPIPOIKKILEIKKAUKSET	1:100	
SUUNNITTELUKESKUS OY Eerinkatu 26 – 20100 TURKU – Puh. 02-2798701	Suunnitteluala, työn numero ja piirustuksen numero	Muutos	
Piirt. Ejo	Päiväys 31.10.2003		
Yht.henk./Suunn. J. Vesterberg/E. Jokinen			
Hyy.			

TKA -4287-C3523- 215 A